

**Сифон для кухонной мойки
HL100G**

**Паспорт
и руководство по эксплуатации**



1. Назначение

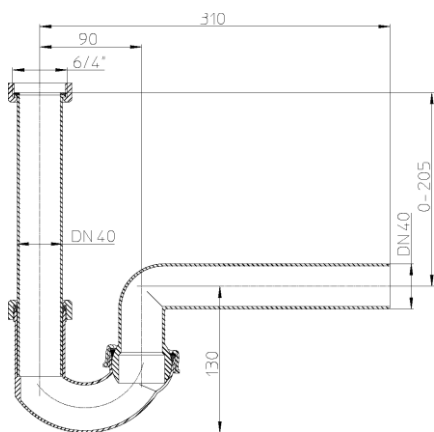
Сифон предназначен для отвода в канализацию сточных вод от кухонной мойки.

2. Описание

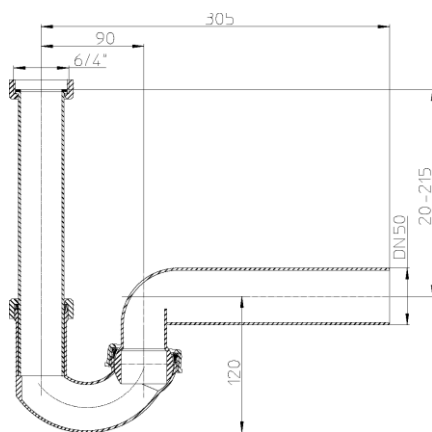
Сифон для отведения стоков в систему канализации, с гидрозатвором высотой 50 мм, регулируемой высотой патрубка с соединительной резьбой 6/4", с поворотным шарниром выпускного колена.

3. Комплектность поставки

1. Вертикальный патрубок DN40 с накидной гайкой 6/4" из ПП.
2. Корпус сифона из ПП с поворотным шарниром и выпускным патрубком DN40 или DN50.



HL100G/40



HL100G/50

4. Технические характеристики

Присоединительные размеры

вход вертикальный:
резьбовое соединение 6/4" с
плоской уплотнительной
прокладкой.

выпуск горизонтальный:
DN40 или DN50

Выпуск DN40	Выпуск DN50
0,220 кг	0,231 кг

Вес

Срок службы

Рабочий диапазон температуры стоков

не менее 50 лет

от 0 до 95°C(*)

(*) Сифон HL100G позволяет отводить в канализацию стоки с температурой до 100°C, при условии, что её воздействие имеет кратковременный характер (100-200 литров жидкости с температурой не более 100°C).

5. Качество продукции

Сифон соответствует требованиям ГОСТ 23289-2016 (сертификат соответствия РОСС RU.32748.04ЭП30.ОС16.00073), а также соответствует Единым санитарно-эпидемиологическим и гигиеническим требованиям к товарам, подлежащим санитарно-эпидемиологическому надзору (контролю) утв. Решением Комиссии таможенного союза №299 от 28.05.2010 (глава II, раздел 3) (экспертное заключение №003718 от 26.10.2020 г.).

6. Условия эксплуатации

Не допускаются удары и другие воздействия, приводящие к механическим или термическим повреждениям корпуса сифона.

7. Упаковка

Мешок из ПЭ	1 шт.
Картонная коробка 260x250x410 мм.	10 шт.

8. Гарантия

Гарантия на изделие составляет 24 месяца со дня продажи.

Производитель оставляет за собой право без предварительного уведомления покупателя вносить изменения в конструкцию, комплектацию или технологию изготовления изделия с целью улучшения его свойств.

9. Дата изготовления

Дата изготовления указана на этикетке упаковочной коробки.

Адрес предприятия-изготовителя

HL Hutterer & Lechner GmbH

2325 Himberg, Brauhausgasse 3-5

Österreich (Austria)

Tel.: 0043/(0) 22 35/862 91-0, Fax DW 52

www.hl.at